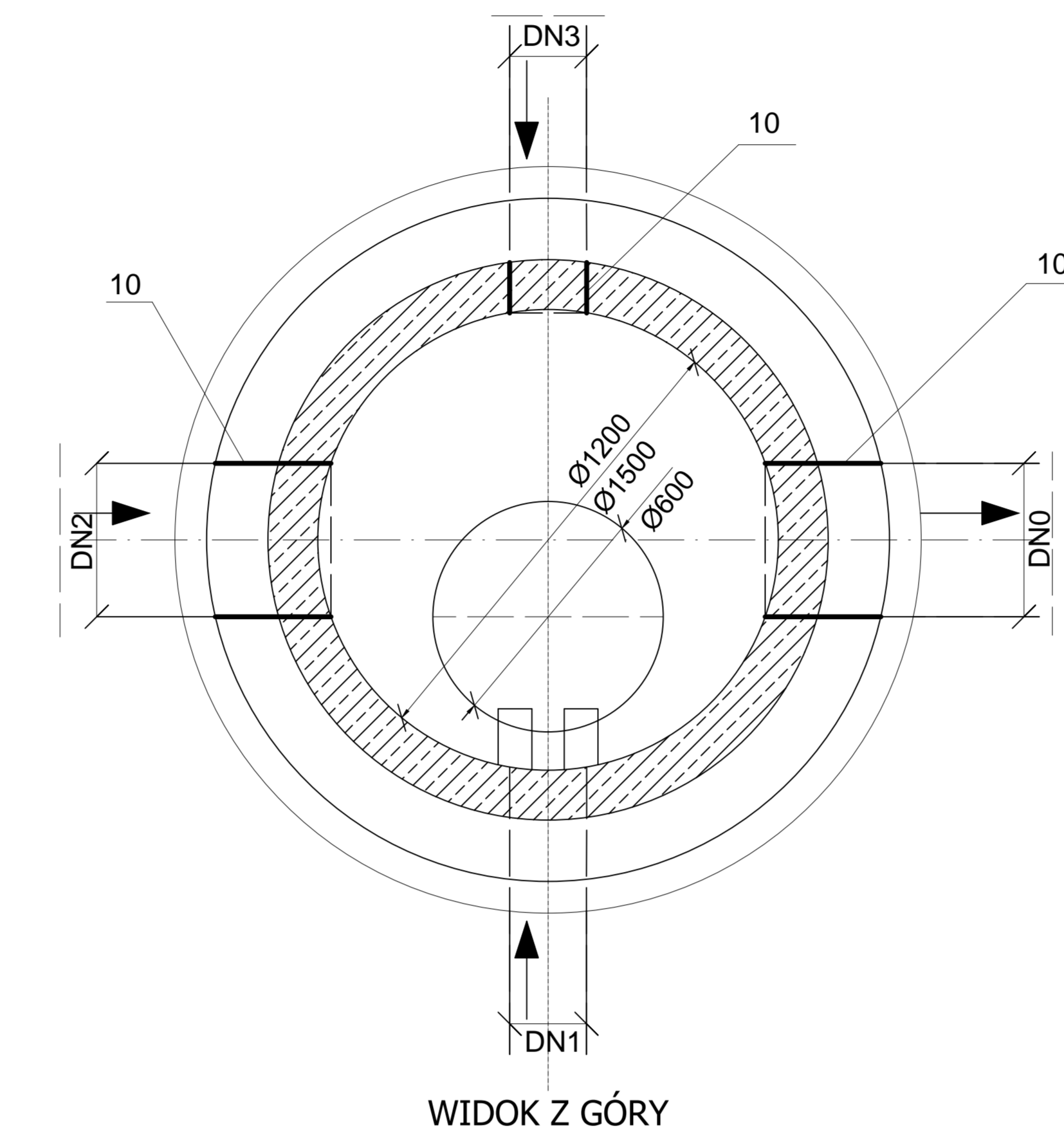
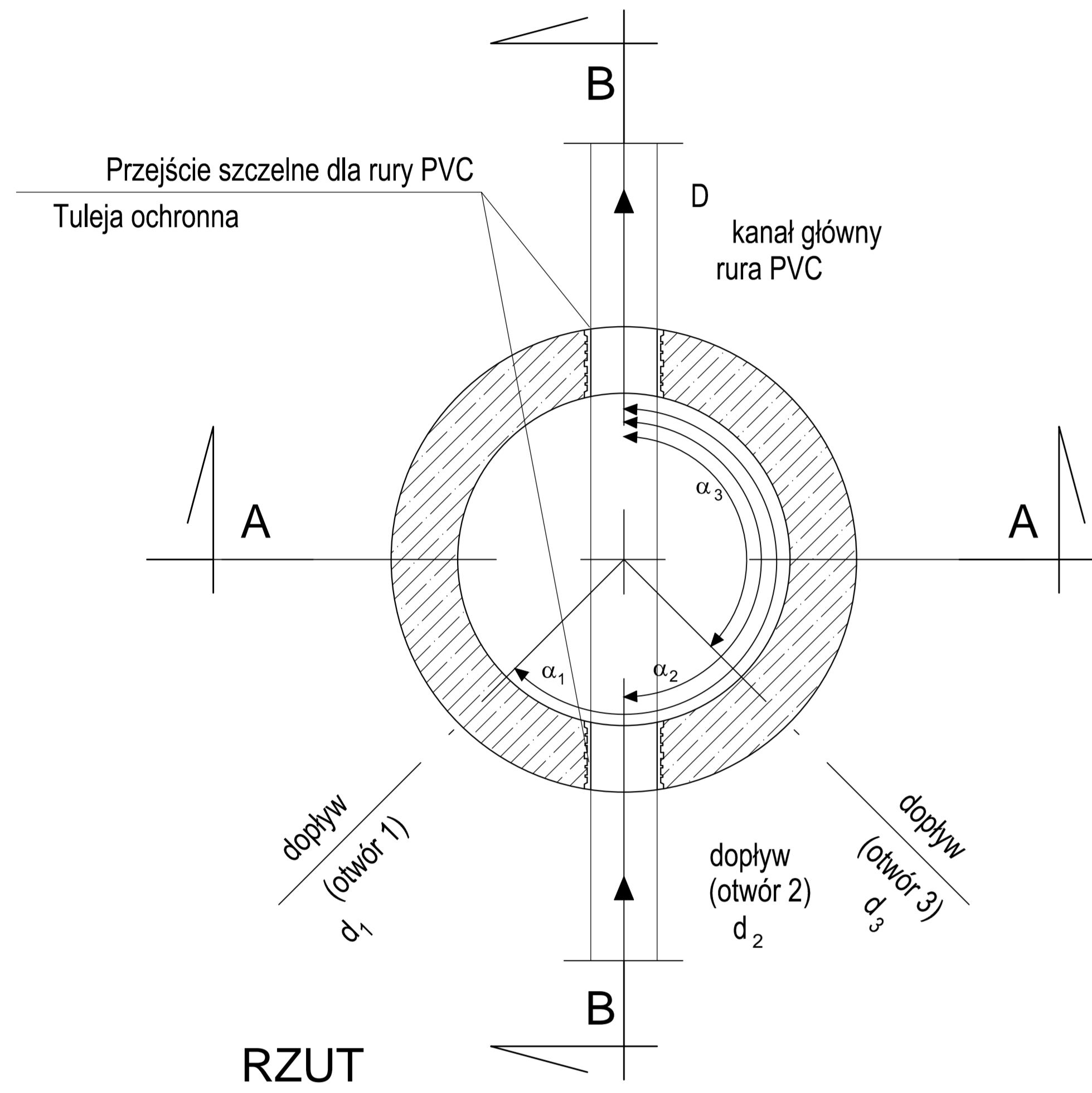
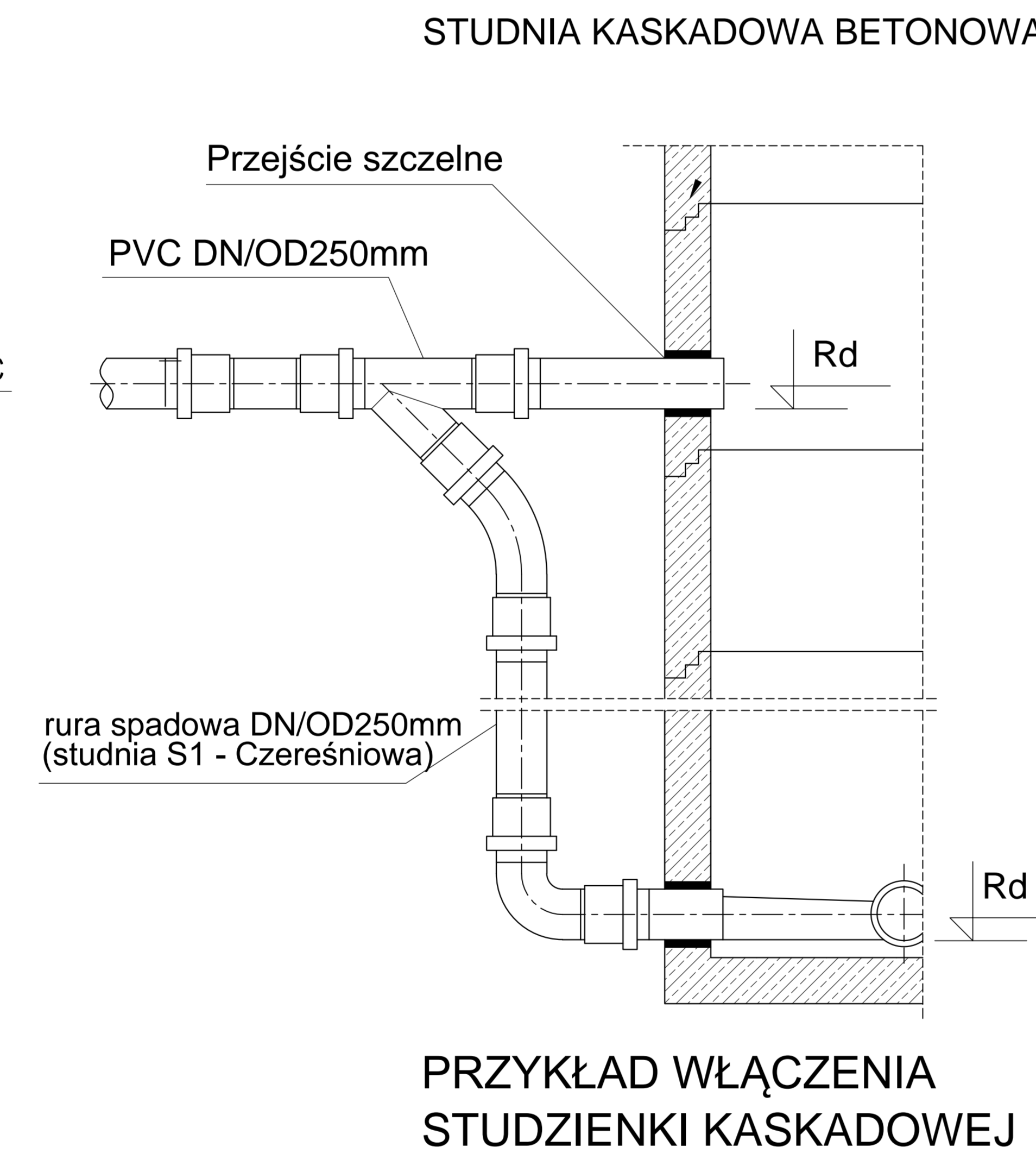


## Zestawienie studni ulica Polna

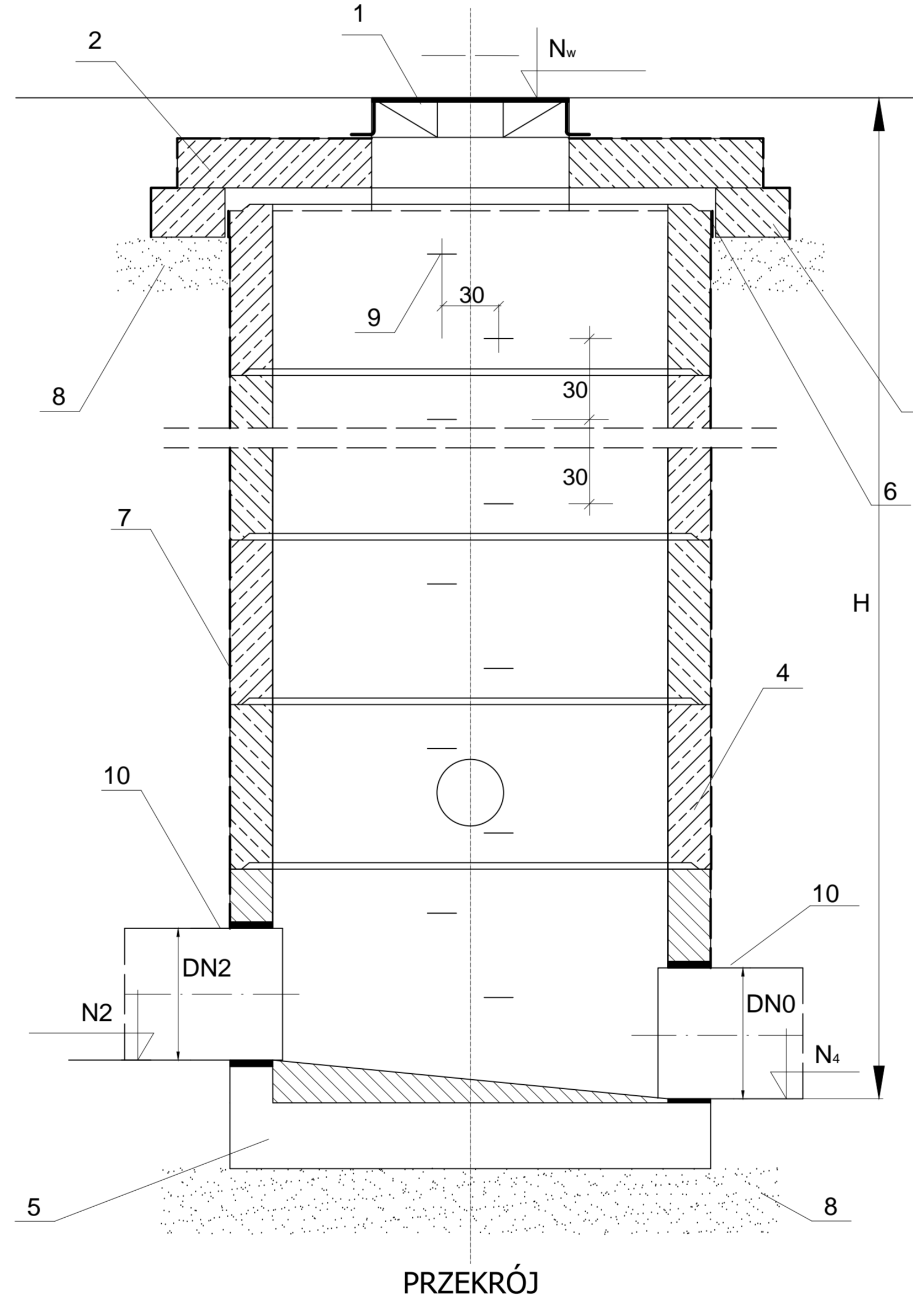
Lp.	Symbol studni	Nw	N4	H [m]	DN0	A2	N2	DN2	A1	N1	DN1	A3	N3	DN3	Rodzaj studni
1	S1st.	111,99	109,66	2,33	0	128,5	109,85	0,315	0	0	0	0	0	0	0 bet.1200
2	S2	111,97	109,93	2,04	0,315	113,6	109,93	0,315	0	0	0	0	0	0	0 bet.1200
3	S3	111,77	110,09	1,68	0,315	233,2	110,09	0,315	182,7	110,7	0,2	0	0	0	0 bet.1200
4	S4	111,96	110,13	1,83	0,315	225,5	110,13	0,315	263,8	110,25	0,2	0	0	0	0 bet.1200
5	S5	112,1	110,26	1,84	0,315	91,1	110,26	0,315	0	0	0	0	0	0	0 bet.1200
6	S6	112,04	110,66	1,38	0,315	268,7	110,66	0,315	88,6	110,66	0,25	0	0	0	0 bet.1200
7	S7	112,26	110,94	1,32	0,315	182,7	110,94	0,315	104,7	110,94	0,2	262,5	110,94	0,2	0 bet.1200
8	S8	112,79	111,07	1,72	0,315	172,4	111,07	0,315	0	0	0	0	0	0	0 bet.1200
9	S9	113,12	111,21	1,91	0,315	181,1	111,21	0,315	89,7	111,4	0,2	269,9	111,5	0,2	0 bet.1200
10	S10	113,76	111,44	2,32	0,315	181,5	111,44	0,315	88	111,44	0,25	0	0	0	0 bet.1200
11	S11	113,93	111,5	2,43	0,315	180	0	0	237,5	112,85	0,2	0	0	0	0 bet.1200
12	S6.1	111,88	110,75	1,13	0,25	180	110,75	0,25	224,4	110,75	0,2	131	110,75	0,2	0 bet.1200
13	S6.2	112,23	111,03	1,2	0,25	180	0	0	0	0	0	0	0	0	0 bet.1200
14	S10.1	112,81	111,52	1,29	0,25	180	0	0	165,3	111,52	0,2	0	0	0	0 bet.1200



WIDOK Z GÓRY



PRZYKŁAD WŁĄCZENIA STUDZIENKI KASKADOWEJ

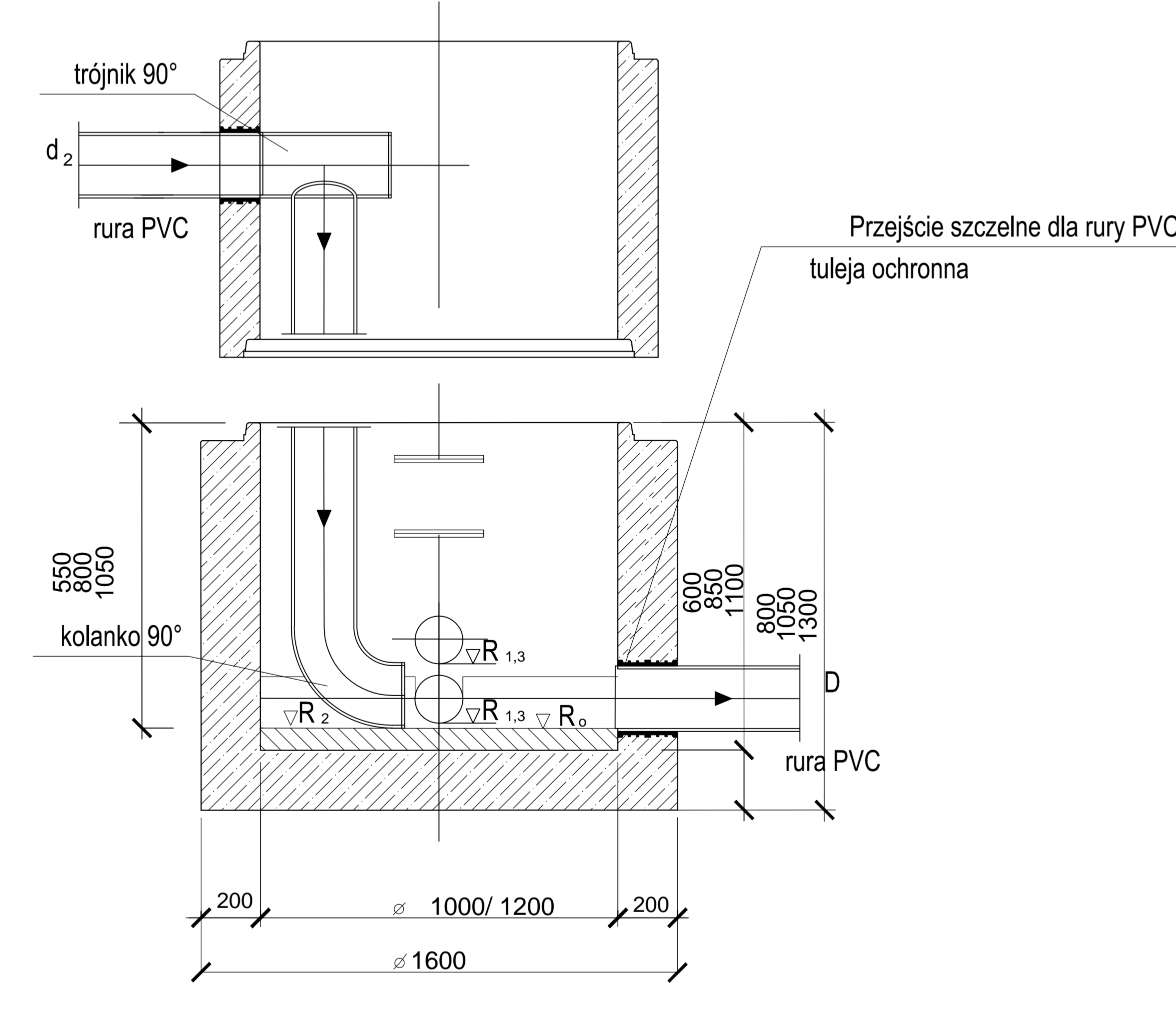
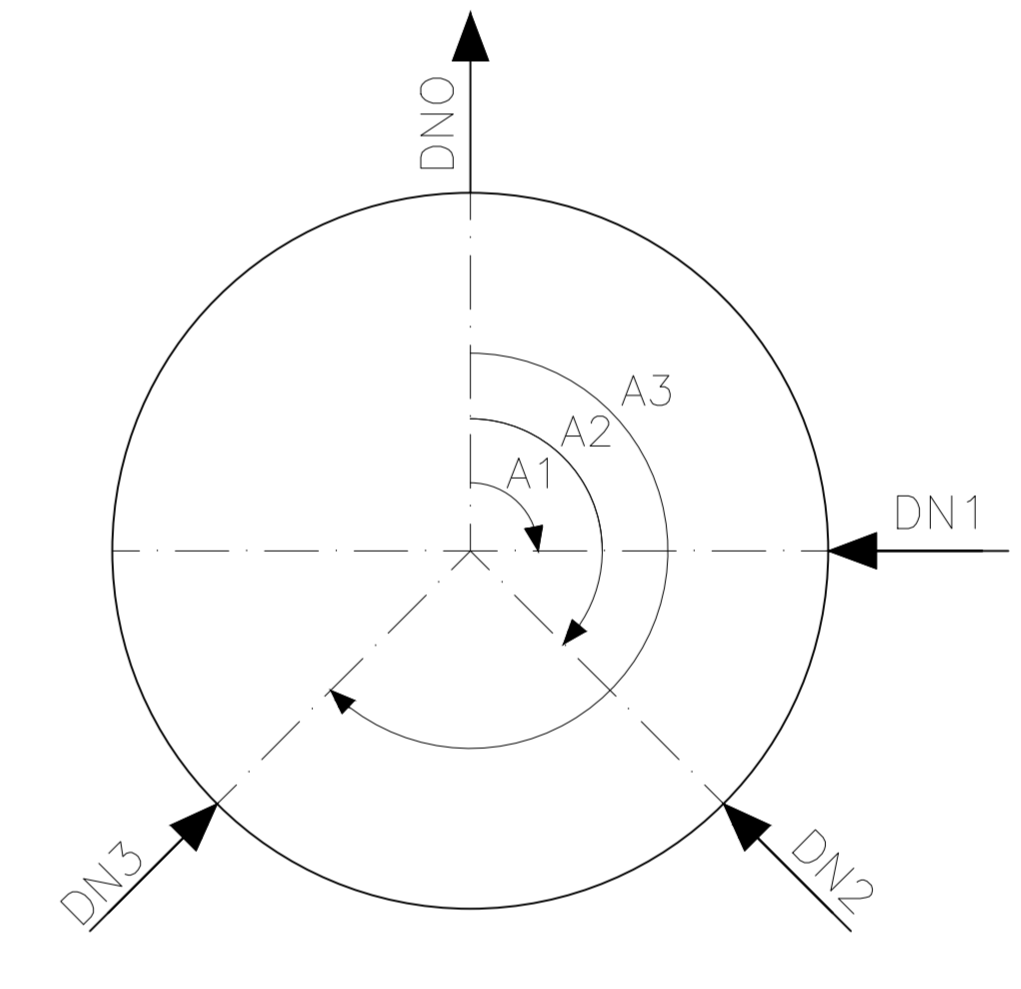


PRZEKRÓJ

Zestawienie elementów studzienek kanalizacyjnych rewizyjnych Ø1200 i Ø1500

Lp.	Nazwa elementu	Dane techniczne	
		DN/DI Ø1200mm	DN/DI Ø1500mm
1	Właz kanalowy o średnicy DN600 z wentylacją	Typu D400 (jezdnia) lub B125 (teren zielony) z żeliwa siarodziałnego z zamkiem i dwoma ryglami	
2	Płyta pokrywowa żelbetowa z otworem DN600 podwójnie zbrojona	PP 1500/625	PP 1800/625
3	Pierścieni odciażający żelbetowy	2000/1500 H=250	2450/1850 H=300
4	Kręgi betonowe łączone na uszczelki gumowe. beton B45	1200/500	1500/500
5	Krag betonowy z pełnym dnem	H=0,50m	H=0,50m
6	Uszczelnienie elastyczne		
7	Izolacja zewnętrzna	2R + Płg	
8	Podsyпка z pospółki zagęszczona do I <sub>s</sub> >1.01	Grubość 15cm	
9	Stopnie żłazowa żelwne	wg wysokości studzienki	
10	Przejście szczelne osadzone fabrycznie	dostosowana do średnicy i materiału rury	

- Uwagi:
- Grunt (zasyp) wokół studzienki układać warstwami gr. ~20 cm z mechanicznym zagęszczeniem do I<sub>s</sub>>1.02.
  - Kłoty w studzienkach prefabrykowane z betonu wodoszczelnego.
  - Różne góry wiatów dostosować do niwelety projektowanych nawierzchni.
  - Studnie wykonać zgodnie z PN-EN 1917.



PRZYKŁAD WŁĄCZENIA STUDZIENKI KASKADOWEJ

**PLANIPROPOSKA** ul. Szczecińska 25a, 75-122 Koszalin  
tel. +48 (04) 345-20-41, e-mail: plan@plan-propolska.pl

Zadanie: Przebudowa nawierzchni ul. Spokojnej, ul. Ogrodowej i ul. Polnej wraz ze zmianami przyłączy w Drzewsku Pomorskim

Lokalizacja: Drzewsko Pomorskie ul. Spokojna, ul. Ogrodowa i ul. Polna

Investor: Gmina Drzewsko Pomorskie ul. Gen. W. Sikorskiego 41 78-500 Drzewsko Pomorskie

Branża: Sanitarna **STUDNIE BETONOWE**

Stanowisko: Imię i nazwisko: \_\_\_\_\_ Pudełko: \_\_\_\_\_ Skala: 1:25

Projektował: mgr inż. Małgorzata Wajs; Upr. ZAP/0100/POOS/09 \_\_\_\_\_ Data: 05.2013

Sprawił: mgr inż. Kamila Dyjas ZAP/0092/POOS/09 \_\_\_\_\_ Nr rys. S-4